

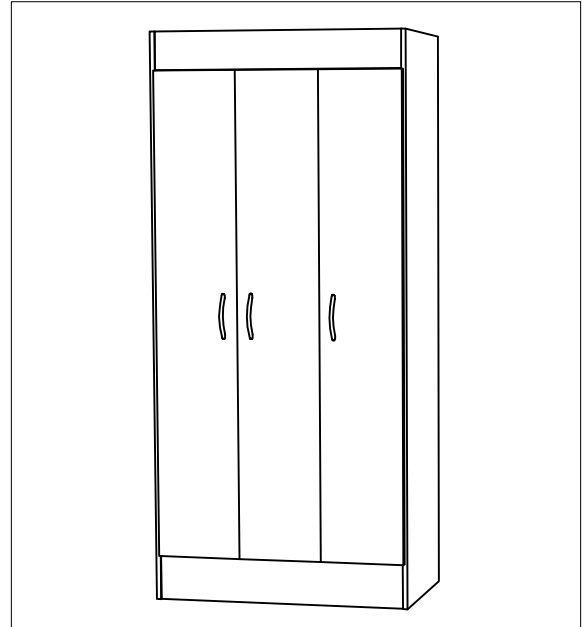


CLOSET 3 PUERTAS PASCO

INSTRUCTIVO DE ARMADO

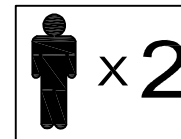
HERRAJES

27	tornillo		1	barra colgador	
21	tapa tornillo		2	soporte barra	
8	tarugo		4	tornillo fij. soporte barra	
9	bisagra		3	tirador	
1	tapa barra		6	tornillo fijación tirador	
1	amarra cables		90	clavo	



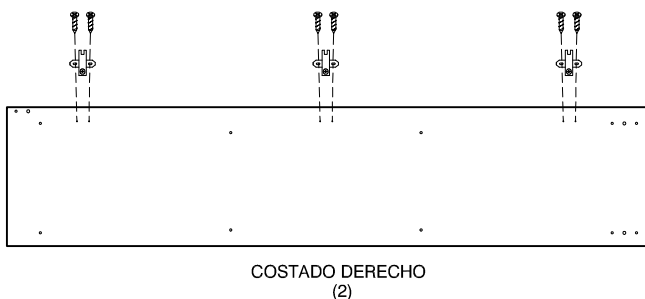
IMPORTANTE

- 1.- Para armar este mueble necesitará de un espacio libre.
- 2.- Se recomienda que desarme las cajas de cartón y arme el mueble sobre éstas.
- 3.- Coloque todas las piezas del mueble sobre las cajas o sobre el piso. No retire ningún número autoadhesivo de las piezas. Una vez armado, puede desprenderlos.
- 4.- Revise que todos los herrajes de la(s) bolsa(s) coincidan con el listado que aparece en este instructivo (tipo de herraje y cantidad).
- 5.- No retire el número que va pegado en el exterior de la caja. Este número se denomina código de trazabilidad (ej.: 0871265) y tiene por objetivo hacer el seguimiento al mueble, en caso de que se presenten problemas en el armado.



PREPARACION DE PIEZAS

En los siguientes piezas, instale tarugos, fije las bisagras y las base bisagras e instale los soporte barra. Guíese de todos los detalles que se muestran.



1

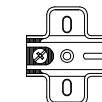


PRECAUCION

Las base-bisagras deben fijarse con la ranura hacia el canto enchapado del costado.

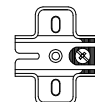
costado derecho

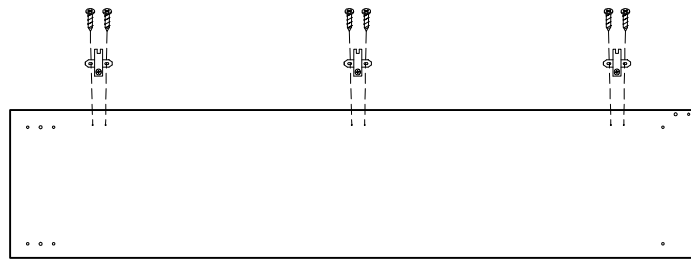
base bisagra



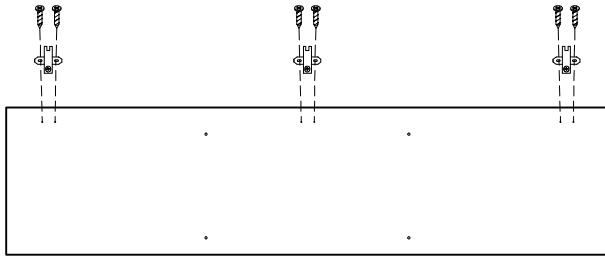
costado izquierdo

base bisagra

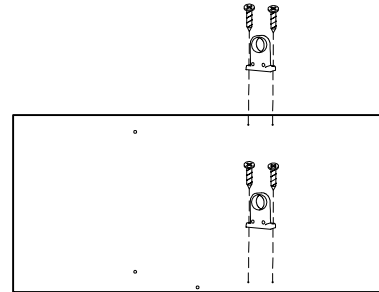




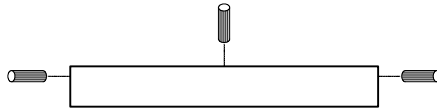
COSTADO IZQUIERDO
(3)



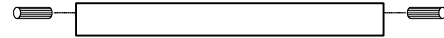
COSTADO CENTRAL
(4)



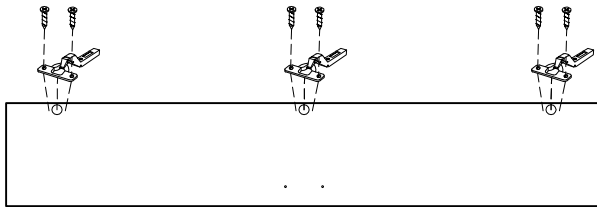
CUBIERTA
(1)



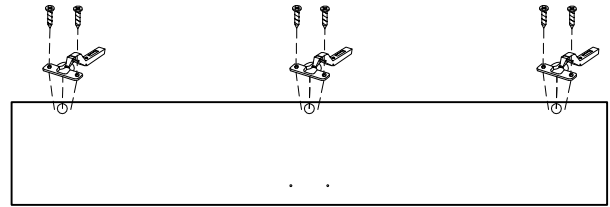
ZOCALO
(9)



BARRA SUPERIOR
(8)

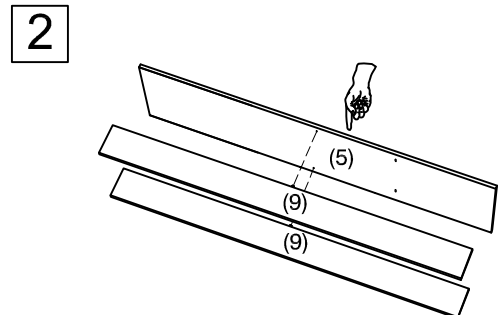
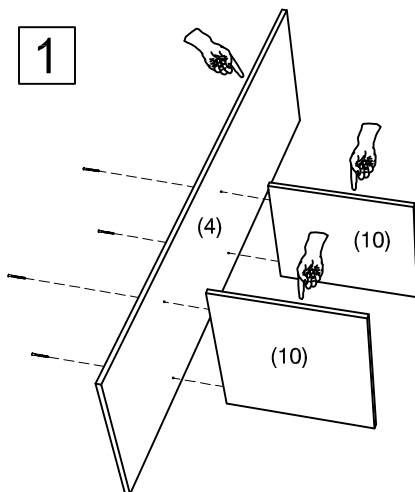


PUERTA DERECHA
(6)



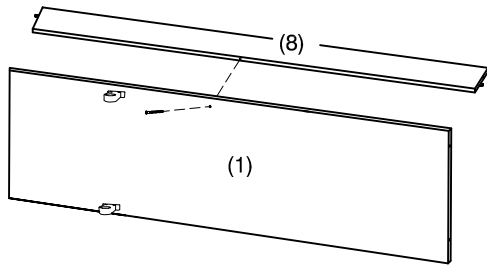
PUERTA IZQUIERDA
(7)

SECUENCIA DE ARMADO

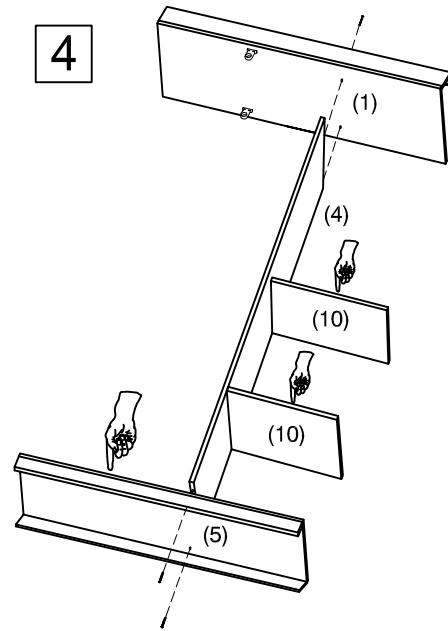


2

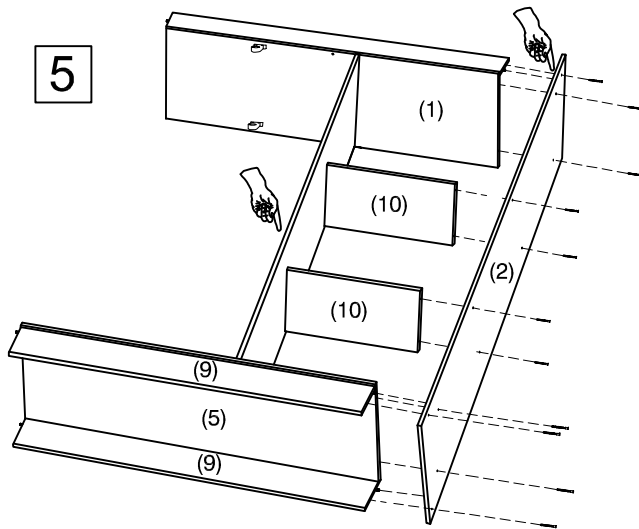
3



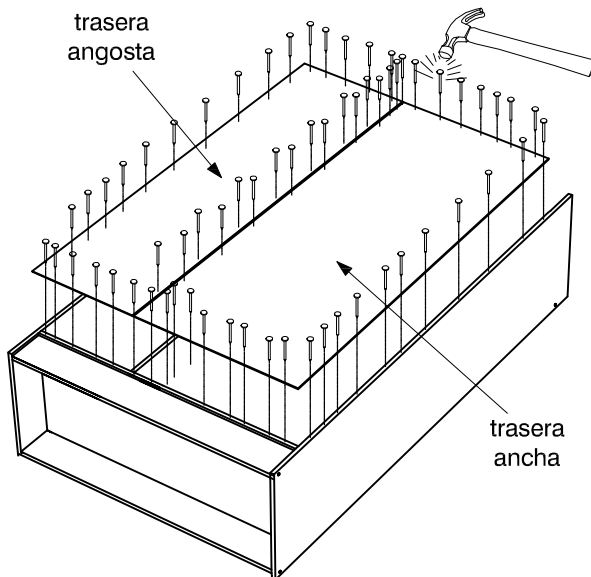
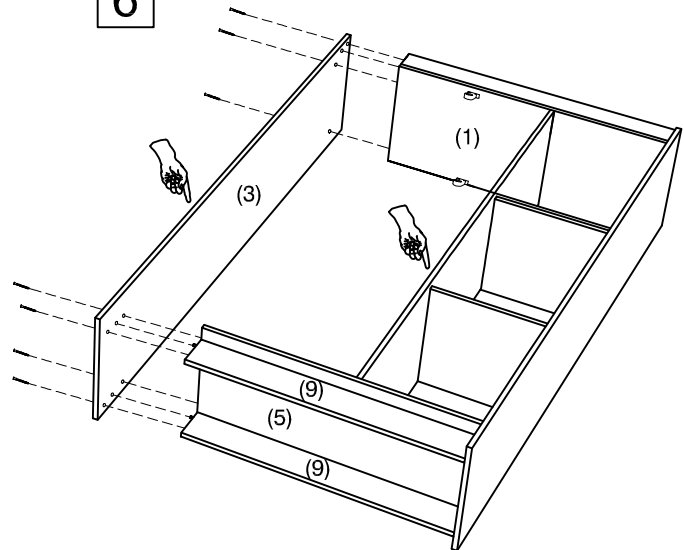
4



5



6

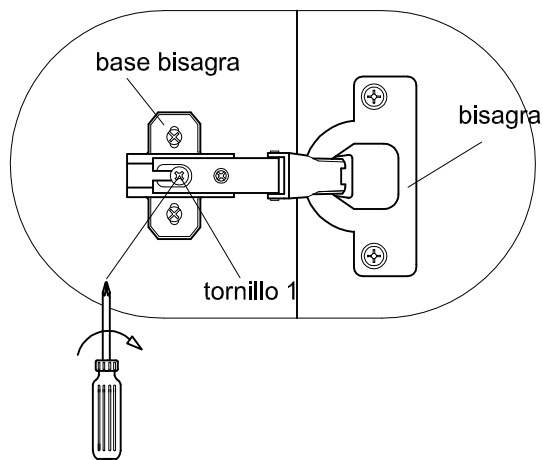
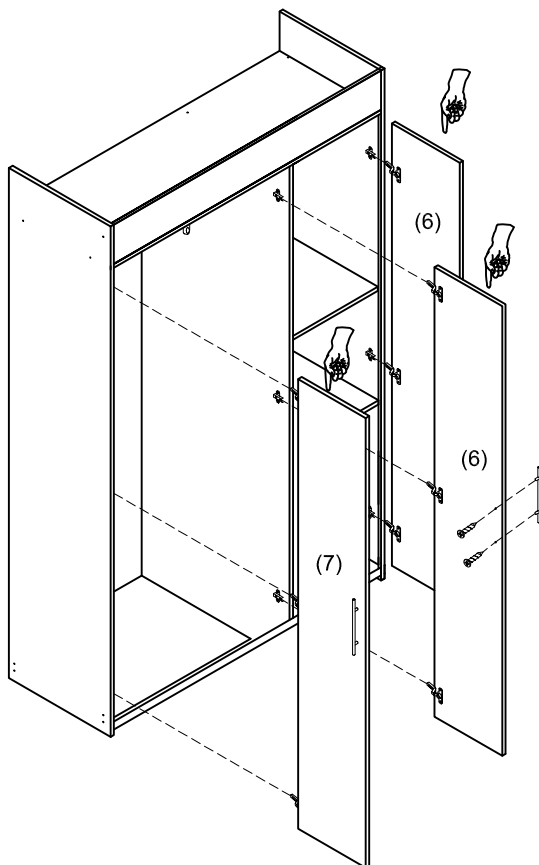


7

Voltée el mueble, dejando su parte trasera hacia arriba.
 Fije al mueble las traseras ancha y angosta, como muestra la figura, utilizando los clavos disponibles y distribuyéndolos en forma homogénea. Estas traseras deben quedar centradas en el mueble, de manera que no sobresalgan de los cantos de las piezas donde van fijadas, por lo tanto, asegúrese de ubicarlas correctamente antes de clavarlas.

3

8 Enderece el mueble e instale las puertas derechas (6) e izquierda (7), como lo muestra la figura. Para esto, coloque las bisagras sobre sus respectivas bases.....aprete el tornillo 1 para fijar la puerta. Precaución con la ubicación de estas puertas: las que tienen el número 6 abren hacia la derecha y la que tiene el número 7 abre hacia la izquierda.

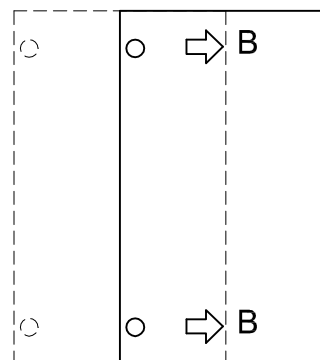
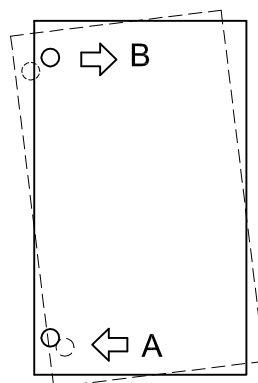
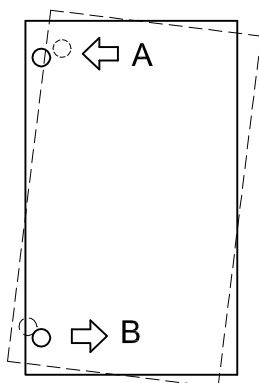
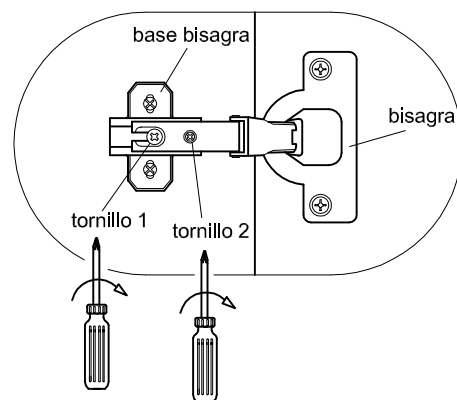


NOTA: al instalarlas, todas las puertas deben tener sus cantos superiores enchapados.

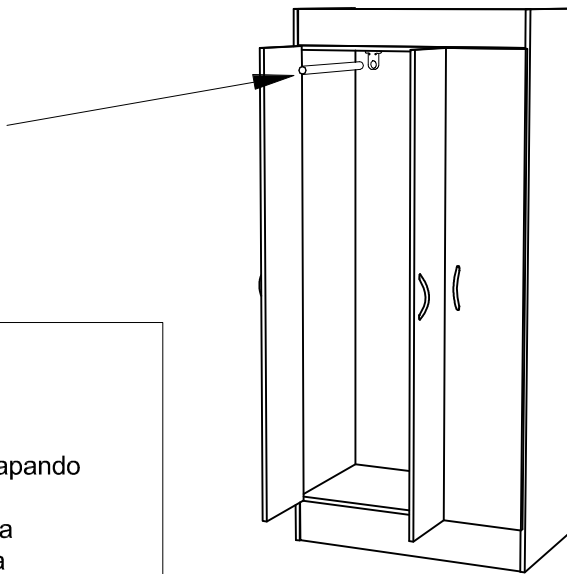
9 Instale los tiradores en todas las puertas, utilizando los tornillos respectivos, como indica el dibujo.

10 Regule las puertas, aflojando y apretando el tornillo 1 en combinación con el tornillo 2, como se muestra en las figuras. Después de aflojar el tornillo 1, ajuste posición de la puerta con el tornillo 2.

A: afloje
B: apriete



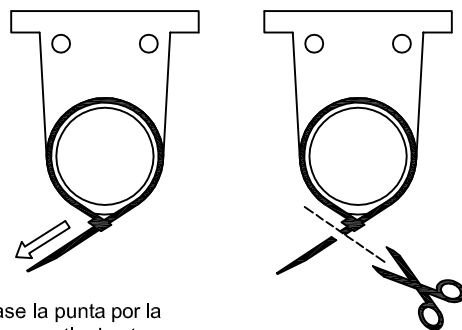
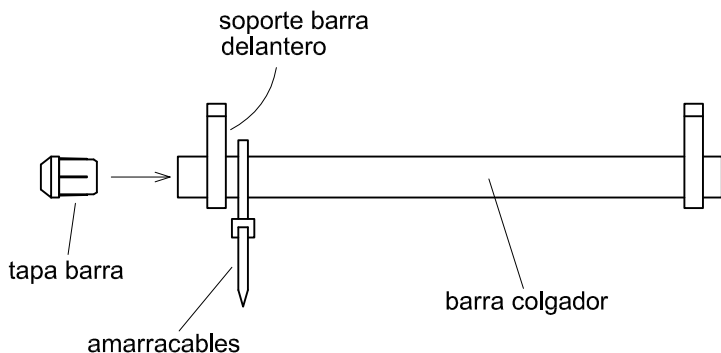
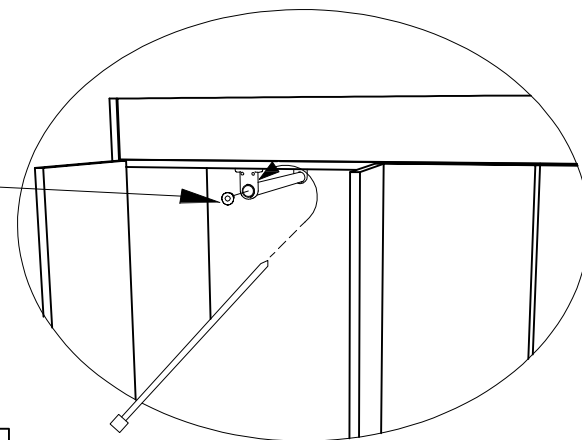
11 Instale la barra closet entre los soporte barra, como indica el dibujo.



12

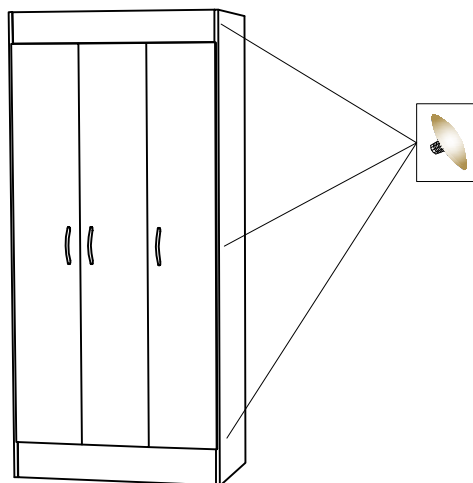
Coloque la tapa plástica sobre la barra, tapando el orificio delantero de ésta.

Para evitar que la barra se desplace hacia adelante al momento de sacar ropa, fijela utilizando el amarracables disponible. Esto se hace envolviendo la barra con el amarracables por el lado de atrás del soporte delantero y lo más pegado a éste y, luego, apretándolo hasta que no se mueva. Luego, corte el sobrante de este amarracables. Guíese de los dibujos para su instalación.



pase la punta por la ranura y tire hasta que quede bien apretado

una vez bien fijo, corte el sobrante de material



13

Finalmente, coloque las tapas plásticas sobre los tornillos visibles del mueble (los que quedan ocultos no es necesario cubrirlos con estas tapas).